

42 rue d'Echternach
L-6550 Berdorf

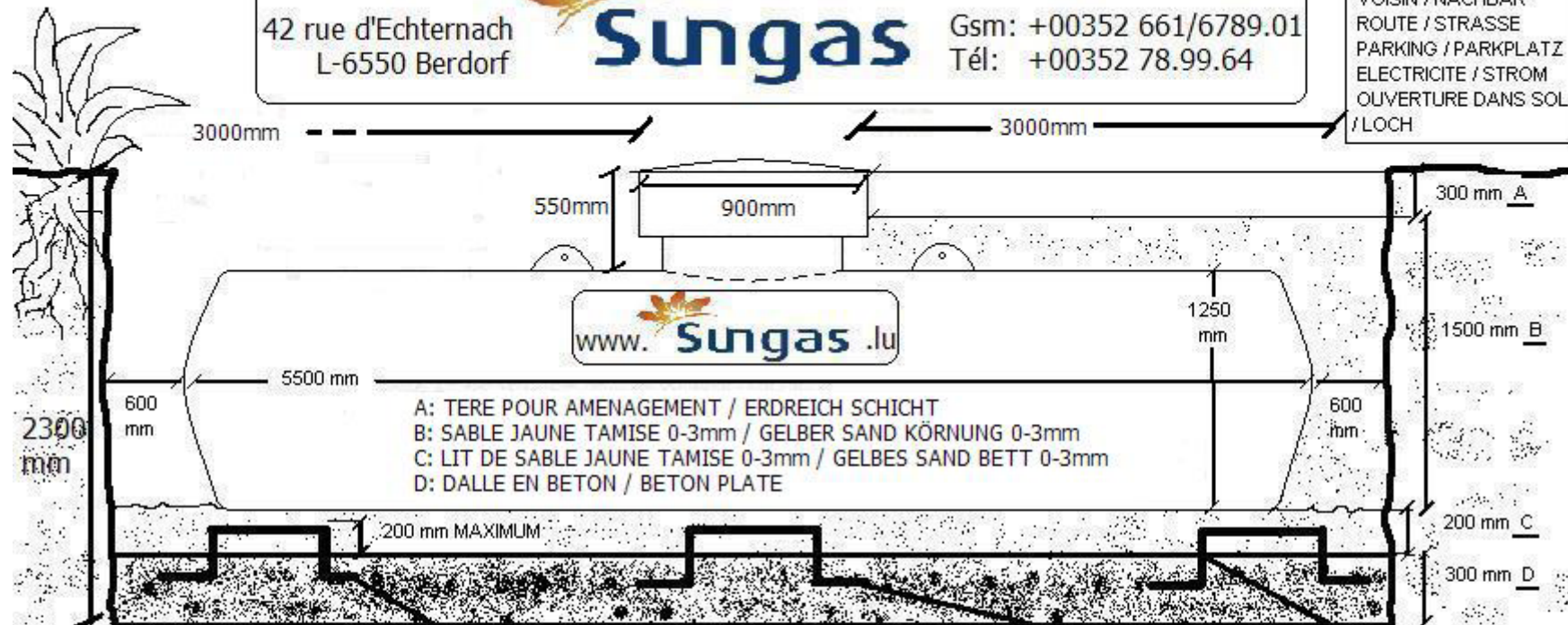


Sungas

Gsm: +00352 661/6789.01

Tél: +00352 78.99.64

BATIMENT / GEBÄUDE
VOISIN / NACHBAR
ROUTE / STRASSE
PARKING / PARKPLATZ
ELECTRICITE / STROM
OUVERTURE DANS SOL
/ LOCH



A: TERE POUR AMENAGEMENT / ERDREICH SCHICHT
B: SABLE JAUNE TAMISE 0-3mm / GELBER SAND KÖRNUNG 0-3mm
C: LIT DE SABLE JAUNE TAMISE 0-3mm / GELBES SAND BETT 0-3mm
D: DALLE EN BETON / BETON PLATE

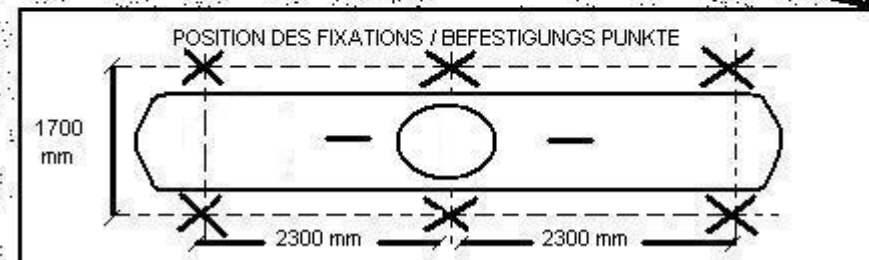
POIDS / GEWICHT

VIDE / LEER : 1200 kg
REPLI / VOLL : 3800 kg

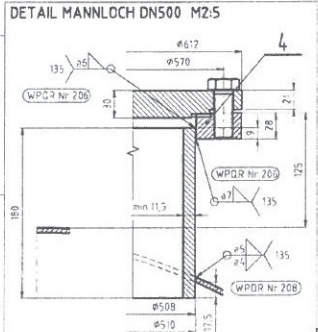
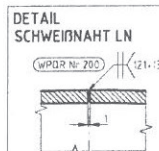
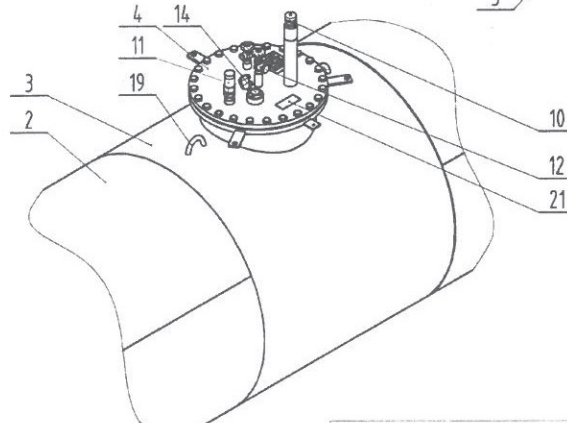
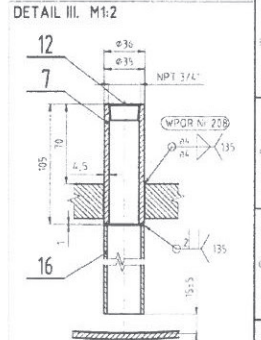
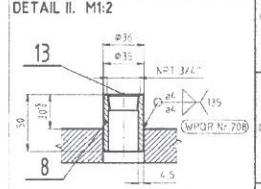
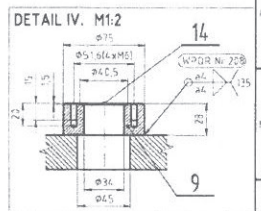
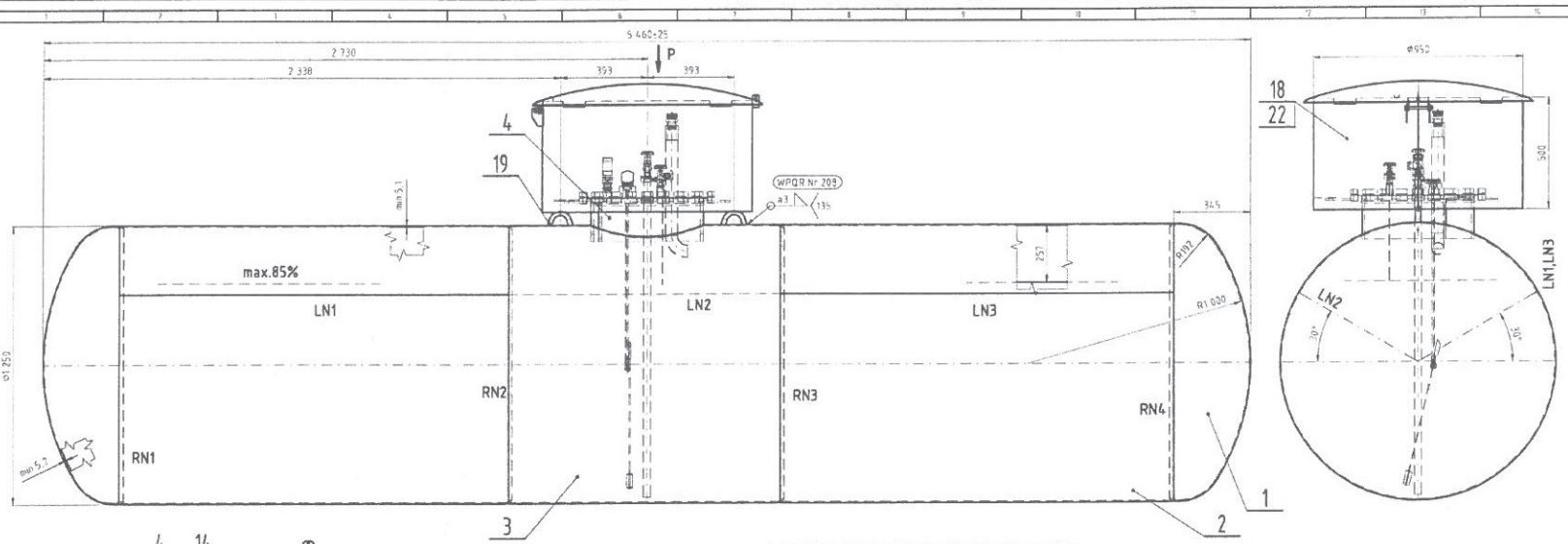
ANCRAGE DE FIXATION
FER DE COFFRAGE 8-12 mm
BEFESTIGUNGS EISEN

DIMENSIONS DU TROU / AUSMASSE DES AUSHUBS

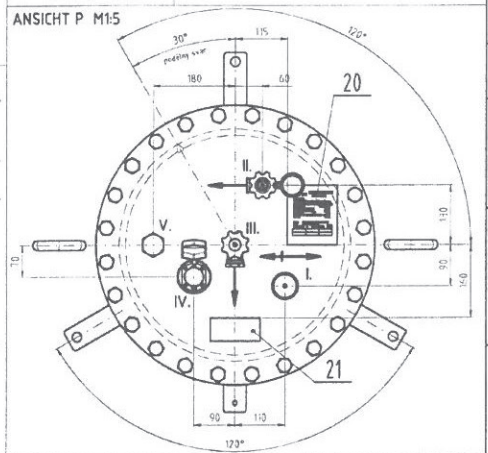
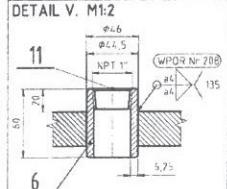
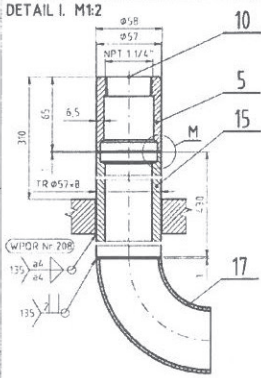
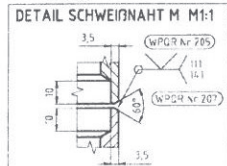
LONGUEUR / LÄNGE : 6700 mm
LARGEUR / BREITE : 2500 mm
HAUTEUR / HÖHE : 2300 mm



réf: SUNGAS BD 06/14



Nr	POZ	DN	BENENNUNG	EINGANG	AUSGANG	ARMATUREN
10	10	NPT 1 1/4"	FÜLLVENTIL	NPT 1 1/4"	ALM 1 3/4"	SRG 481
11	11	NPT 1"	SICHERHEITSVENTIL -15,6 bar	NPT 1"		SRG 485
12	12	NPT 3/4"	FLÜSSIGENTNAHMEVENTIL	NPT 3/4"	Pa1	SRG 489
13	13	NPT 3/4"	GASENTNAHMEVENTIL	NPT 3/4"	Pa1	SRG 489
14	14	Ø35	INHALTSANZEIGER	SL=790 mm	NPT 3/4"	SRG 484



PRÜFUNGS-ART	PRÜFUNGS-BEWEISUNG
AUßERBEHANDLUNG	PERMAFOR HS 2*87 mm 1000µm α : ITAXON 1245 HS
INNEBEHANDLUNG	SANDSTRAHLEN SA 2 U2 DN 55 908
RTG	NACH VEREINBARUNG MIT DER BENANNTESTELLE von 30.1.2006
MACHT	1
FARBEINDRINGPRÜFUNG	

WAG	SCHWEIßUNG
DRG-T 6301 - EN ISO 18 161-A	SCHWEIßFAKTOR $v = 1,0$
MISCHGAS M21 - EN ISO 14 175	SCHWEIßFAKTORZUFÜHRUNG UND VORBEREITUNG GEMÄß WPKR
DRG-T S2 - EN ISO 18 171-A	ROSEN Ø125 mm DN 28 013
FÜLLVERSA AB 167 AL HS - EN ISO 14 174	PANTELBLECH $m=4,5$ - EN 10 025
	PUFFEN $\varnothing 355$ M (Nl. II)
	BLOCKFLANSCH $\varnothing 74$
	FLANSCH DN500
	RINGFLANSCH DN500

WERKSTOFF	BEZUGS-NUMMER
BESEHENDUNG NACH	EN 10 204
ABNAHME NACH	RICHTLEINE 2014/68/EG AD200-M
ABNAHME DURCH	TUV NDRD 0271 Modul B.D. KATEGORIE IV
INITIAL	640E
MAX ZULASSIG DRUCK	5,6 bar
PRÜFDRUCK	7,5 bar
DICHTHEITSPRÜFUNG	5 bar
FÜLLGUT	PROPAN, BUTAN, EN 589
BERECHNUNGS TEMPERATUR	t_{0}
MIN MAX ZULASSIG TEMPERATUR	-20/+60 °C
KORROSIONSZUSICHT	0

Diese Zeichnung gehört zu Zeichnung Nr. 22-1-10150/01
TUV NDRD Nr. cert 01917/11 Rev 1

Diese Zeichnung ist Eigentum VPS AG. Diese Zeichnung sollte nicht weitergeben oder ohne vorherige Zustimmung VPS AG kopiert werden. Alle Rechte vorbehalten.

VPS VPS AG
 Industriestraße 1
 6400 Kassel
 Telefon: +49 561 806-1
 Telefax: +49 561 806-110
 E-Mail: info@vps.de

Zeichnungsnummer: **22-1-12690**
 Blatt: **1** von **1**
 Maßstab: **A4**